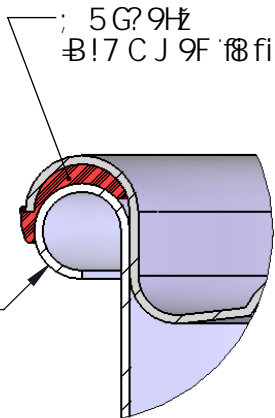
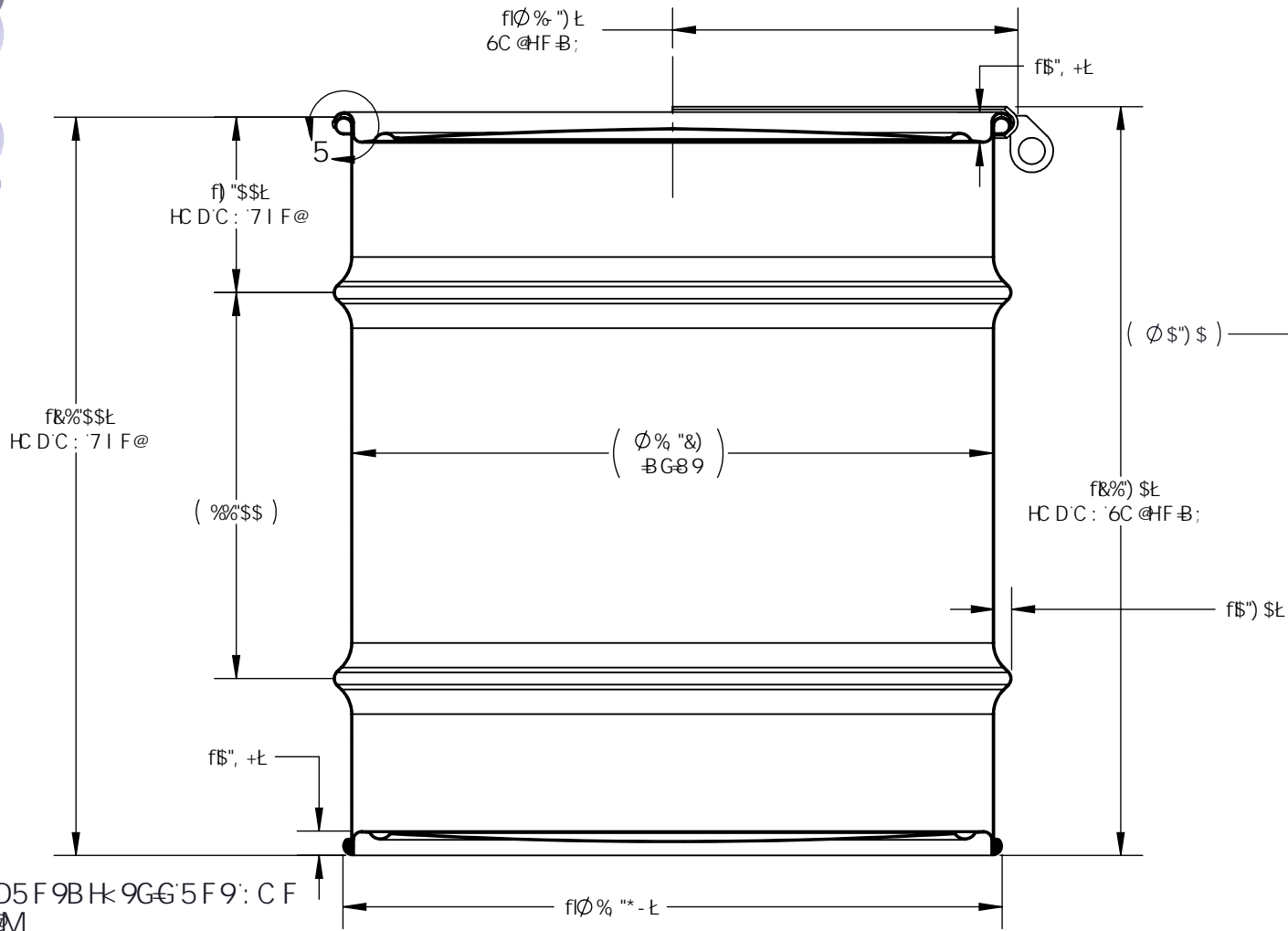




G7 5 @
%%

GEP %	TGX	FGUETRVIQP	FCVG
	OE	ÖÖ ÖP ÛŦP ÛÁP UY ÄÜ ÖÖ ÜÖ P Ö Ö Ä Ü P ŠŸ	€ 1 1 1 1



8 9 5 @ 5
G7 5 @ % . %

8 A 9 B G C B G B D 5 F 9 B H 9 G G 5 F 9 : C F
F 9 : 9 F 9 B 7 9 C B @ M

8 F I A 7 C A D C B 9 B 9 H G H K 7 ? B 9 G G
: F C A % * ; 5 H C & \$; 5

9 A 6 C G G A 9 B H D 9 F (- 7 : F D 5 F 5 % + , ") \$

ÖÖ Ü V Ä Ü Ö V Ö Ö Ä Ü P Ä
Ö E Ü Z Ö Ä Ü Ö Ü Ö

FTY	EJ M	WPNGUU'UVCVGF'QVJ GTY HUG ÖŠŠÖÖ ÖP ÛŦP ÛÁP UY ÄÜ ÖÖ ÜÖ P Ö Ö Ä Ü P ŠŸ ÖÜ Á P U V Ä Ü Ö Ö Š Ö Ä Ü Ö Y Ö Ö VU Š Ö Ü Ö Ö Ö Ü K
UNU	SC	
CRT		
HNGETGCVGF TP Ü [1 1 Y [1 1 •		

FGUETRVIQP ÖÄ Ö Š Š Ü P Ä Ü P Ä Ü Ö W T G Ä P U U Ü Ü		
TGNÖF CVG	RCT V P W Ö Ö T H N G P C Ö G	TGX OE