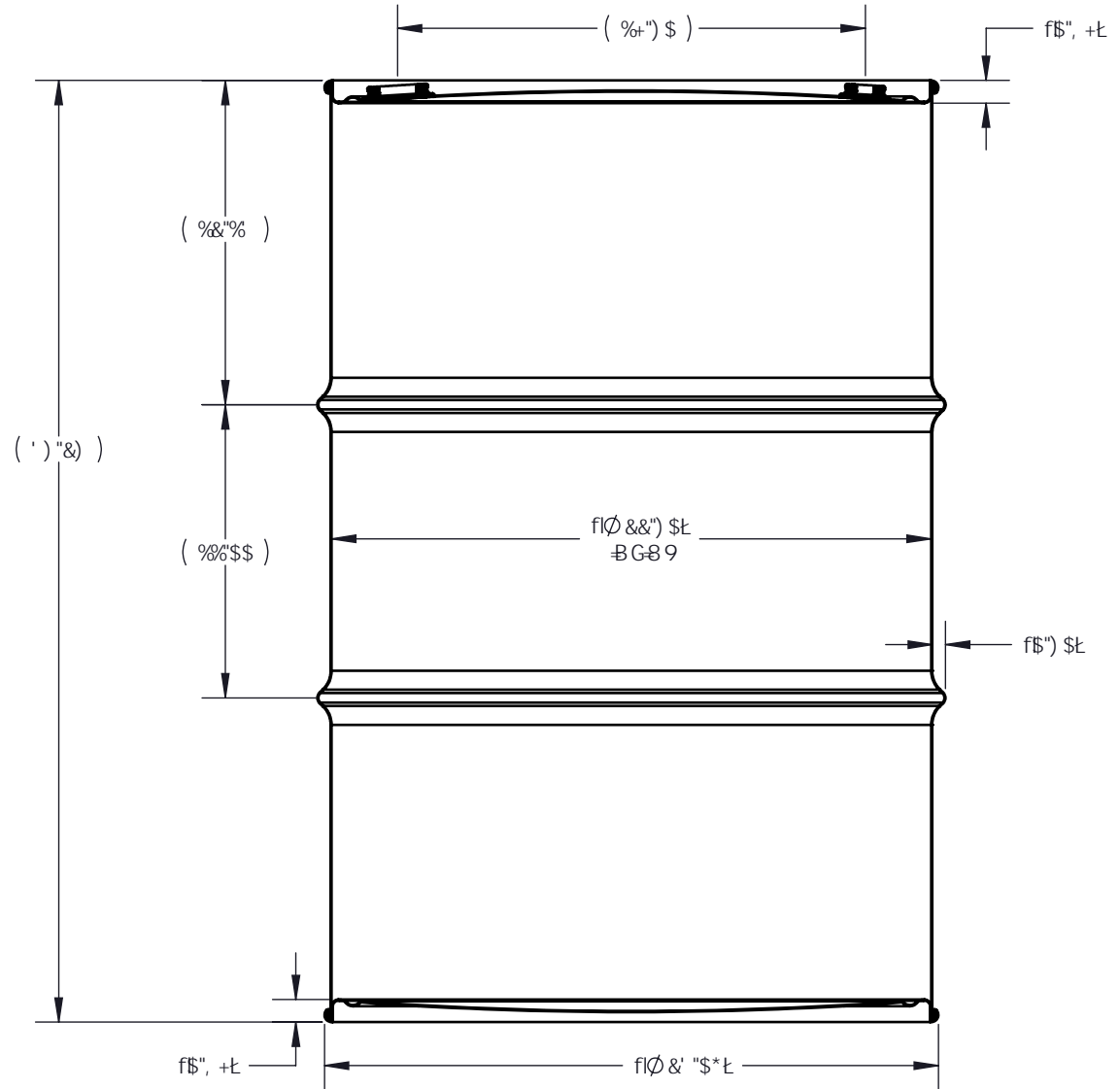


GEP %	TGX	FGUETRVIQP	FCVG
ØF	ÖQ ÒPÙWÞÙÁP UY ÄÜÖZÜÜÒPÔÖÁÞŠŸ	€	€F€



G7 5 @
%%



8 A 9B G€ B G' B' D5 F 9B Hk 9G-G' 5 F 9: C F
F 9: 9F 9B 7 9' C B @M

8 F I A ' 7 C A DC B 9B 9H' Hk = ? B 9GG
: F C A '%* ; 5 ' H C '&\$; 5

9A 6C GGA 9B HD9F ' (- ' 7 : F ' D5 F 5 '%+, ") \$'

ÖÖÜVÁÜÜÖVÖÖÁÞÁ
ØEÜZÖÁÜØEÜÜ

FTY	EJ M	WP NGUU'UVCVGF 'QVJ GTY HUG ÖŠŠÖQ ÒPÙWÞÙÁP UY ÄÜÖZÜÜÒPÔÖÁÞŠŸ ÖUÁP UY ÄÜÖZÜÜÒPÔÖÁÞŠŸ VU ŠÖÜØEÖÜK	FGUETRVIQP		
UNU	SC		Í Í ÖŠŠÜÞÁPÁÜÜWT		
CRT			GÁUUÜÜ		
HNGETGCVGF 'RP Ú [Æ Y [\ •		H ⁰	TGNÖF CVG	RCT V P WO ÖTHNGP C O G	TGX ØF